

Produkt: pewoVmax  
 Typ: I  
 Regler: Samson 5578  
 Anlagenkennziffer: 1.0

## Prüfprotokoll nach DIN VDE 0100/0600

Prüfer: \_\_\_\_\_

Prüfgerät: \_\_\_\_\_

Seriennummer: \_\_\_\_\_

kalibriert bis: \_\_\_\_\_

Ort, Datum: \_\_\_\_\_

Unterschrift: \_\_\_\_\_

Anzahl der Seiten: 8

Prüfung	Beschreibung	Ergebnis
Sichtprüfung	Isolierteile	
	Gehäuse	
	Anschlussleitung	
	Schutzleiter	
	Zugentlastung	
	Sicherungselemente	
	sonstige Teile	
	erforderliche Aufschriften	
Funktionsprüfung	Pumpen	
	Stellantriebe	
	Fühler	
	Regler	
	Sicherheitseinrichtungen	
	Signalisation	

Prüfung	Beschreibung	Ergebnis
Isolationswiderstand	zwischen jedem aktiven Leiter L1 - L2 - L3 - N und PE	
Schutzleiterdurchgang		
Wirksamkeit		
Schutzmaßnahmen		
Bemerkungen		

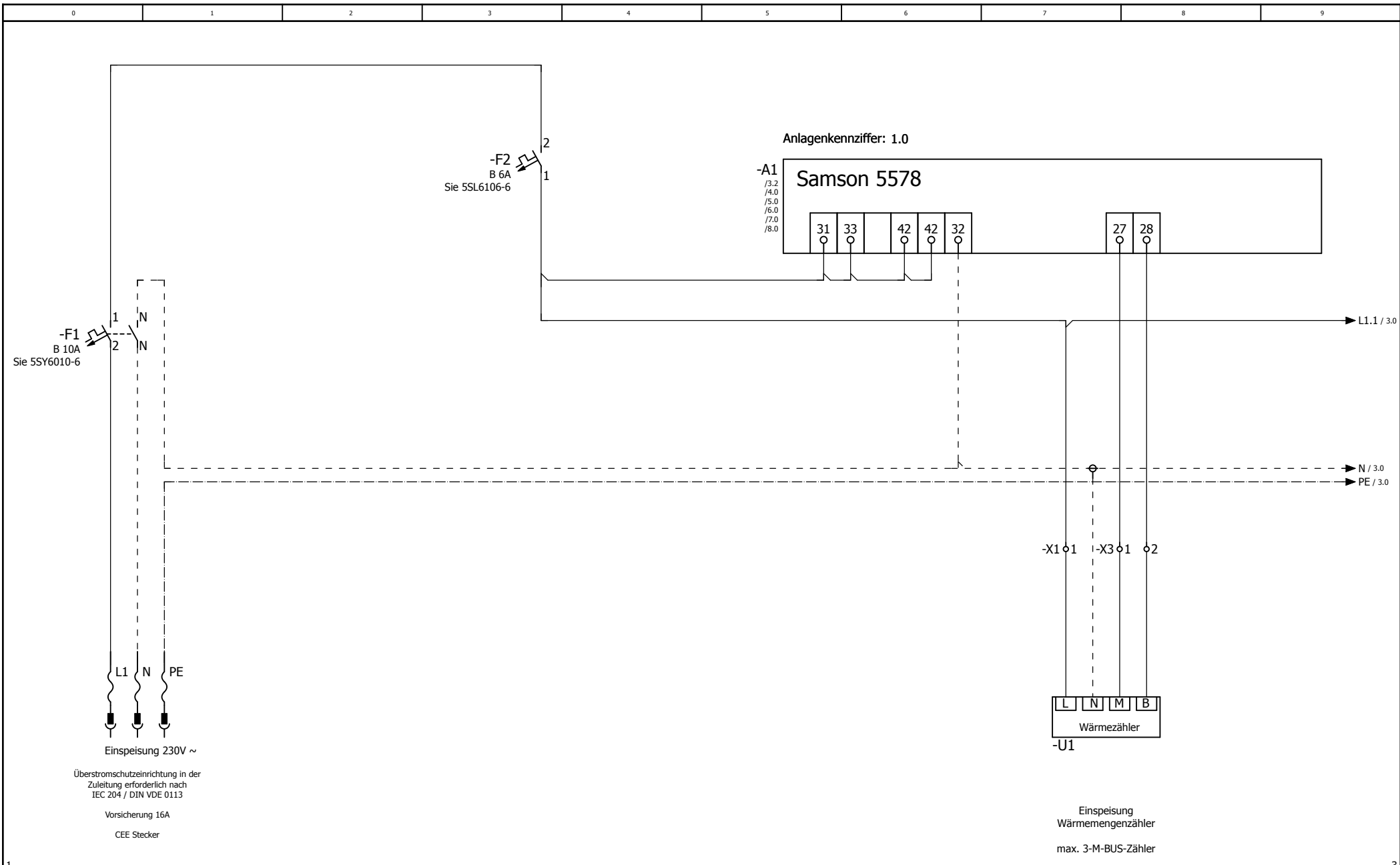
Stückzahl	Folgende Artikel sind der Station beigelegt
	Außenfühler
	Speicherfühler
	Anlegefühler
	Kabelfühler

## Bestätigung

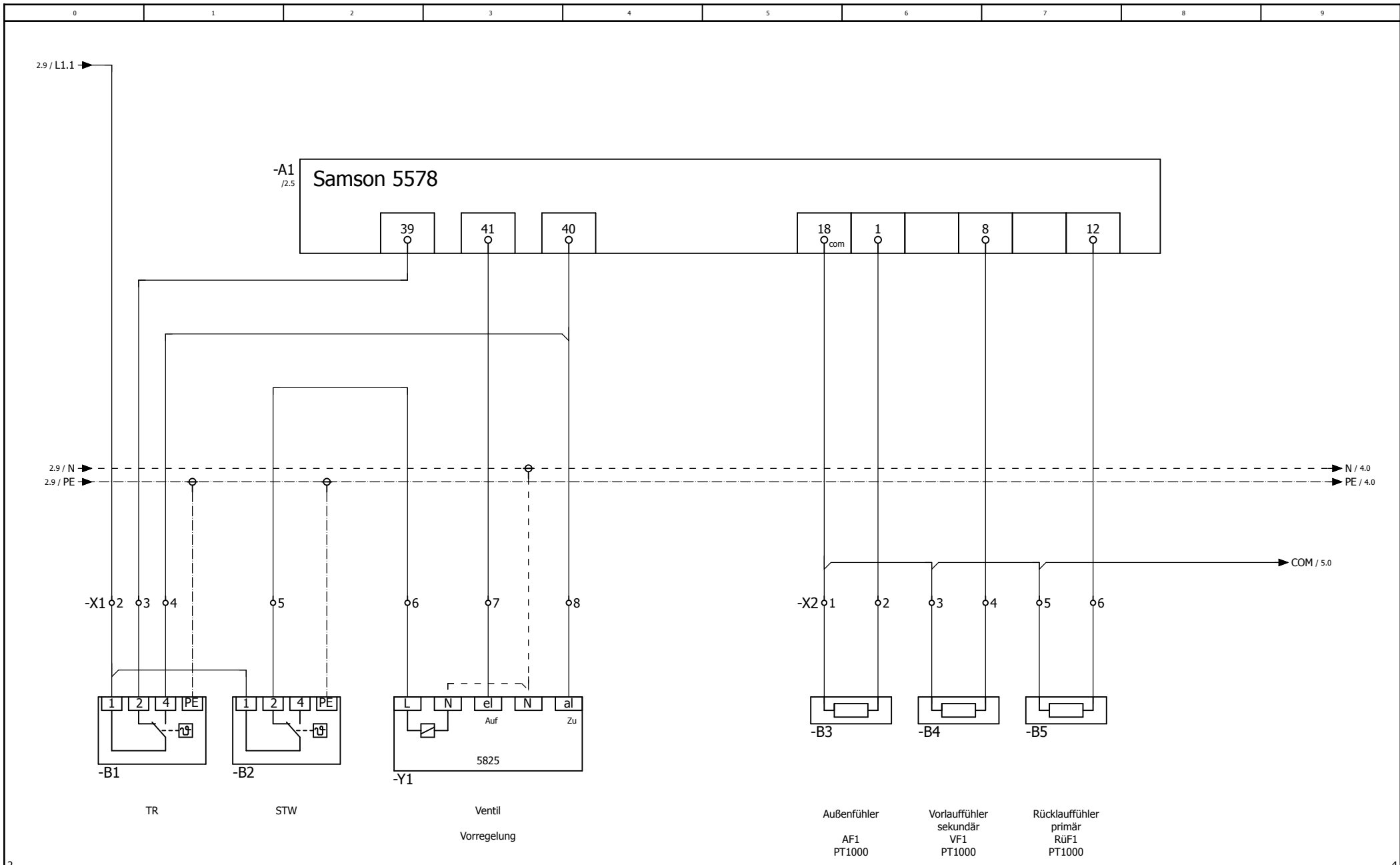
nach §5 Absatz 4 der berufsgenossenschaftlichen Vorschrift  
DGUV Vorschrift 3

Es wird bestätigt, dass die elektrische Anlage den Bestimmungen der berufsgenossenschaftlichen Vorschrift DGUV Vorschrift 3 entsprechend beschaffen ist. Diese Bestätigung dient ausschließlich dem Zweck, den Unternehmer davon zu entbinden, die elektrische Anlage vor der ersten Inbetriebnahme zu prüfen. (§5 Absatz 1 der DGUV Vorschrift 3).

Zivilrechtliche Gewährleistungs- und Haftungsansprüche werden durch diese Bestätigung nicht geregelt!



1				PEWO Energietechnik GmbH Geierswalder Straße 13 02979 Elsterheide www.pewo.de	<table border="1"> <tr> <td>Datum</td> <td>22.02.2016</td> </tr> <tr> <td>Bearb.</td> <td>MAGA</td> </tr> <tr> <td>Gepr</td> <td></td> </tr> <tr> <td>Urspr</td> <td></td> </tr> </table>	Datum	22.02.2016	Bearb.	MAGA	Gepr		Urspr		Grünwald	pewoVmax	Projektnummer: P15080812003+4	Archivnummer: 42535	Version: 2
Datum	22.02.2016																	
Bearb.	MAGA																	
Gepr																		
Urspr																		
	Änderung	Datum	Name			I	Einspeisung		Blatt von	2 8								



2

4



PEWO Energietechnik GmbH  
 Geierswalder Straße 13  
 02979 Elsterheide  
 www.pewo.de

Änderung	Datum	Name	Datum	22.02.2016
			Bearb.	MAGA
			Gepr	
			Urspr	

Grünwald

pewoVmax

Projektnummer:  
P15080812003+4

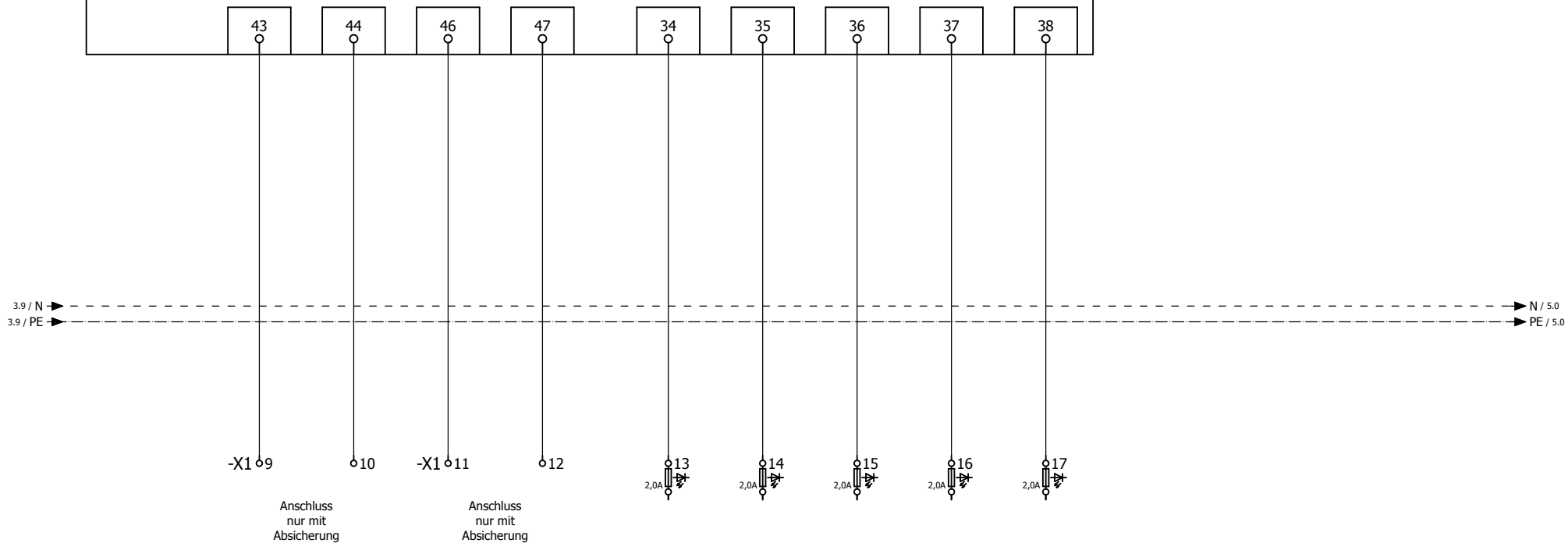
Archivnummer:  
42535

Version:  
Blatt 3  
von 8

I Vorregelung

-A1  
/2.5

Samson 5578



- |      |      |      |      |     |     |     |     |     |
|------|------|------|------|-----|-----|-----|-----|-----|
| BA8  | BA9  | BA10 | BA11 | BA1 | BA2 | BA3 | BA4 | BA5 |
| RK2- | RK2+ | RK3- | RK3+ | UP1 | UP2 | UP3 | SLP | ZP  |



PEWO Energietechnik GmbH  
Geierswalder Straße 13  
02979 Elsterheide  
www.pewo.de

Datum	22.02.2016
Bearb.	MAGA
Gepr	
Urspr	
Änderung	Datum
	Name

Grünwald

pewoVmax

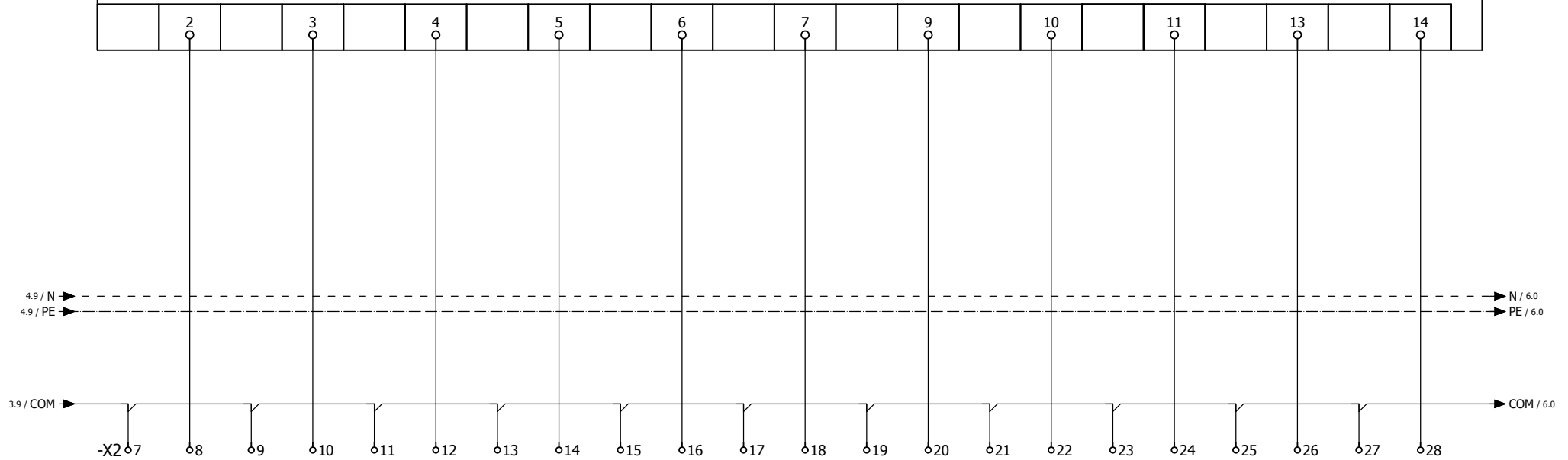
Projektnummer:  
P15080812003+4

Archivnummer:  
42535

Version:  
Blatt 4  
von 8

Reglerausgänge

-A1  
/2.5  
**Samson 5578**



BE2	BE3	BE4	BE5	BE6	BE7	BE9	BE10	BE11	BE13	BE14
AF2-	SF1	SF2	RF1	RF2	RF3	VF2	VF3	VF4	RüF2	RüF3



PEWO Energietechnik GmbH  
Geierswalder Straße 13  
02979 Elsterheide  
www.pewo.de

Datum	22.02.2016
Bearb.	MAGA
Gepr	
Urspr	
Änderung	Datum
	Name

Grünwald

pewoVmax

Projektnummer:  
P15080812003+4

Archivnummer:  
42535

Version:  
Blatt 5  
von 8

Reglereingänge

I

6.9 / L1 → L1 / 6.0



5.9 / N → N / 7.0  
 5.9 / PE → PE / 7.0

5.9 / COM → COM / 7.0

-X2 30 31 32

BE15 BE16  
 FG1 FG2



PEWO Energietechnik GmbH  
 Geierswalder Straße 13  
 02979 Elsterheide  
 www.pewo.de

			Datum	02.02.2016
			Bearb.	ROBE
			Gepr	
Änderung	Datum	Name	Urspr	

Grünwald

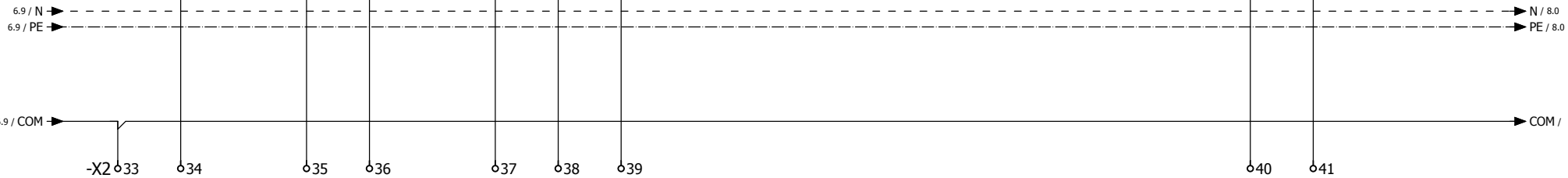
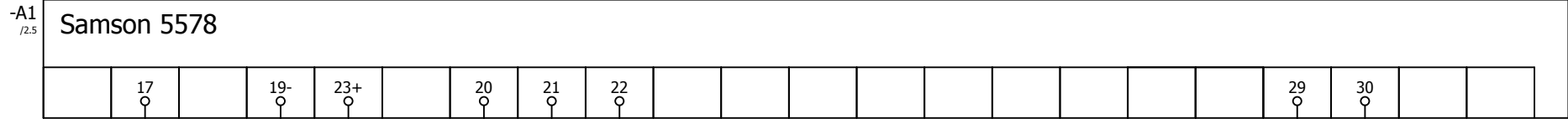
pewoVmax

Projektnummer:  
P15080812003+4

Archivnummer:  
42535

Version:  
Blatt 6  
von 8

Reglereingänge



BE17  
 WMZ/Imp.  
 SF3 / FG3

0-10V in

Y Y1 Y2  
 Com 0-10V 0-10V (PWM)

Gerätebus



PEWO Energietechnik GmbH  
 Geierswalder Straße 13  
 02979 Elsterheide  
 www.pewo.de

Datum	22.02.2016
Bearb.	MAGA
Gepr	
Urspr	
Änderung	Datum Name Urspr

Grünwald  
 I

pewoVmax

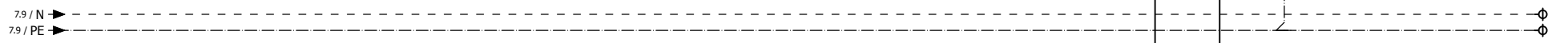
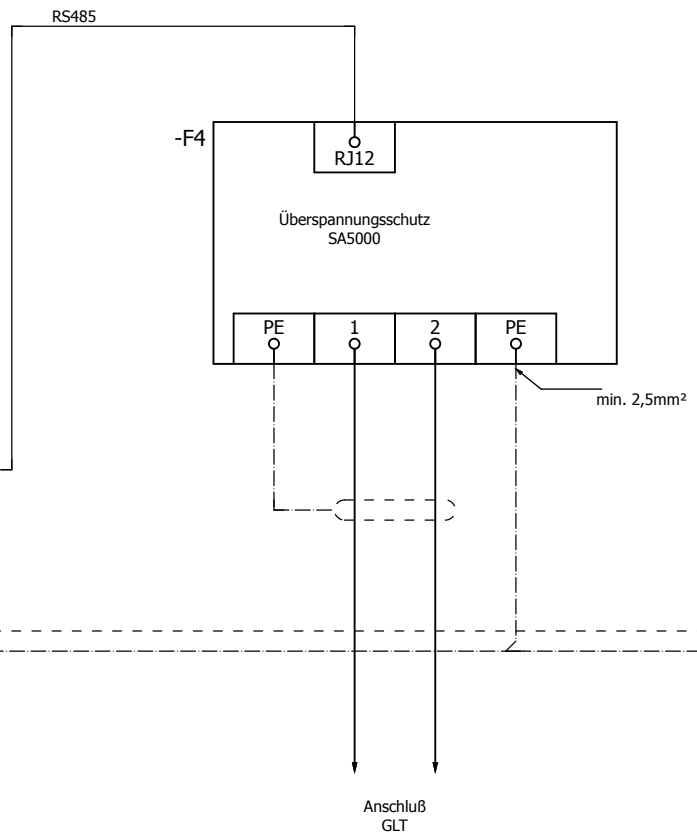
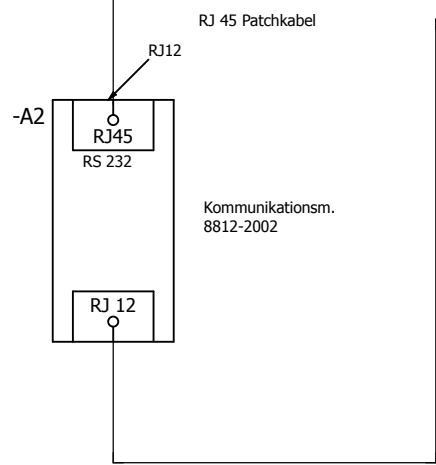
Projektnummer:  
 P15080812003+4

Archivnummer:  
 42535

Version:  
 Blatt 7  
 von 8

Reglereingänge

-A1  
/2.5



7



PEWO Energietechnik GmbH  
Geierswalder Straße 13  
02979 Elsterheide  
www.pewo.de

			Datum	22.02.2016
			Bearb.	MAGA
			Gepr	
Änderung	Datum	Name	Urspr	

Grünwald

pewoVmax

Projektnummer:  
P15080812003+4

Archivnummer:  
42535

Version:  
Blatt 8  
von 8

Kommunikation